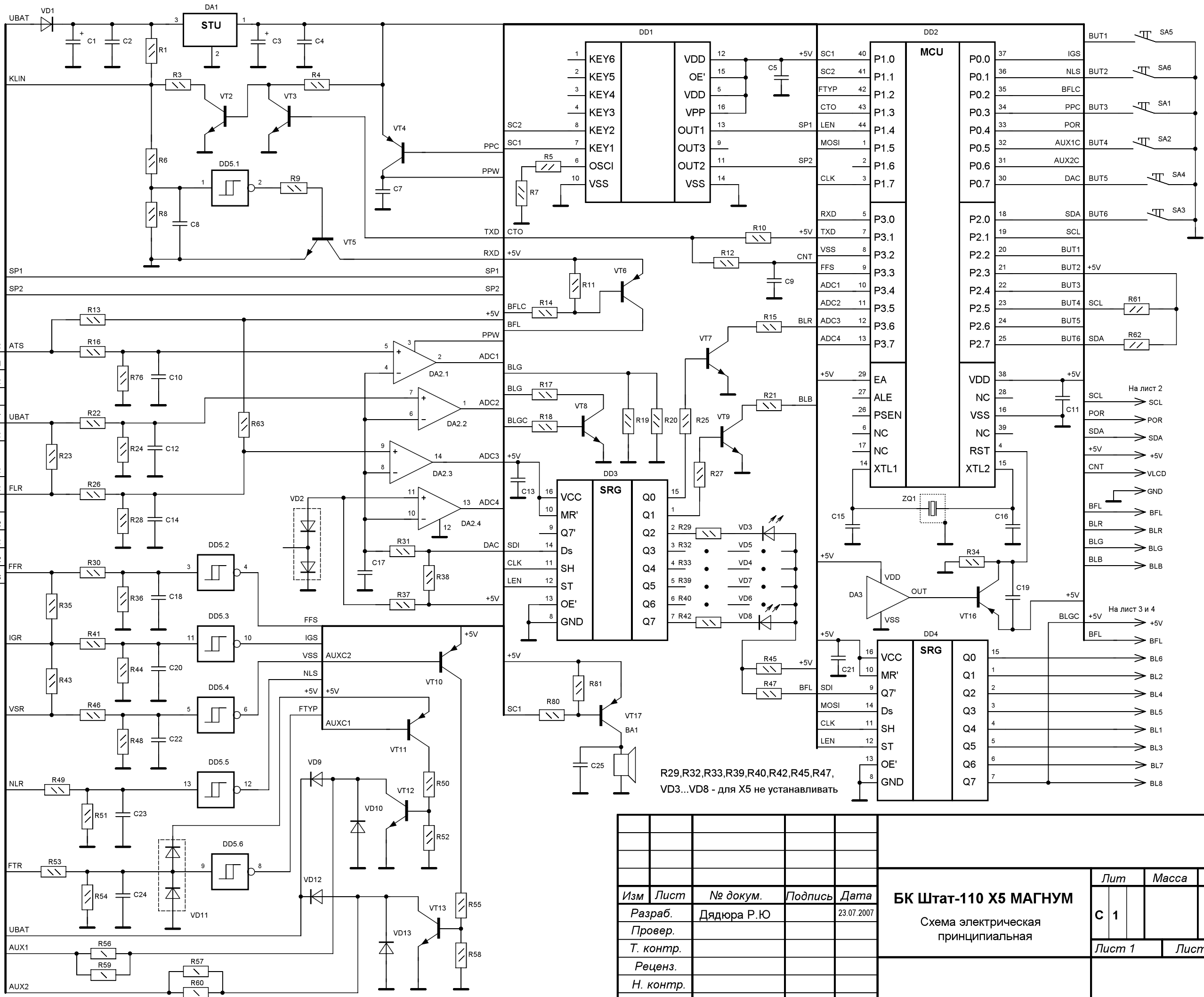
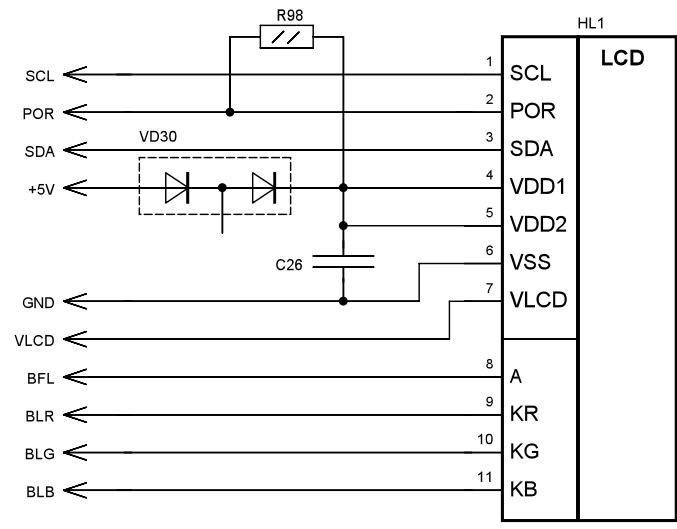


Цепь	Конт
ДРТ	1
К-Line	2
Кл. 15/1	3
УВУ	4
Кл. 30	5
Подсв.	6
Общий	7
ДУТ	8
ДСА	9
ДГ1	10
ДГ2	11
ГБО	12
УВУ2	13
ДВТС	14
ДВТО	15

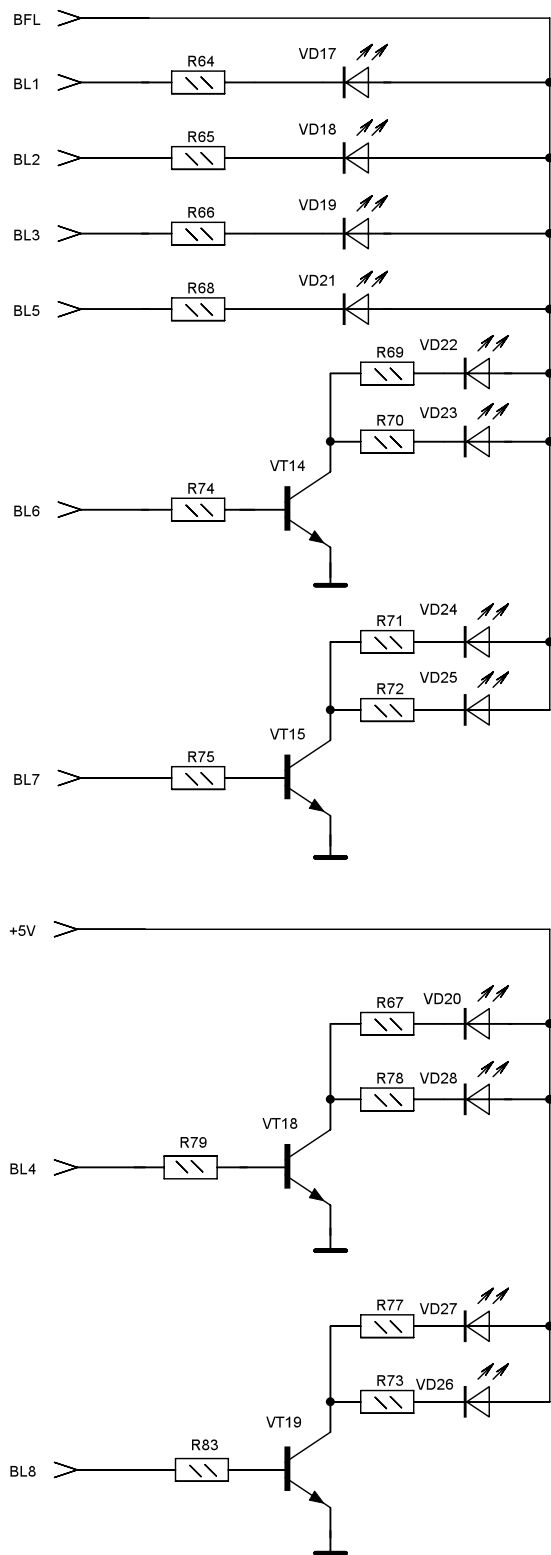


R29,R32,R33,R39,R40,R42,R45,R47,  
VD3...VD8 - для X5 не устанавливать

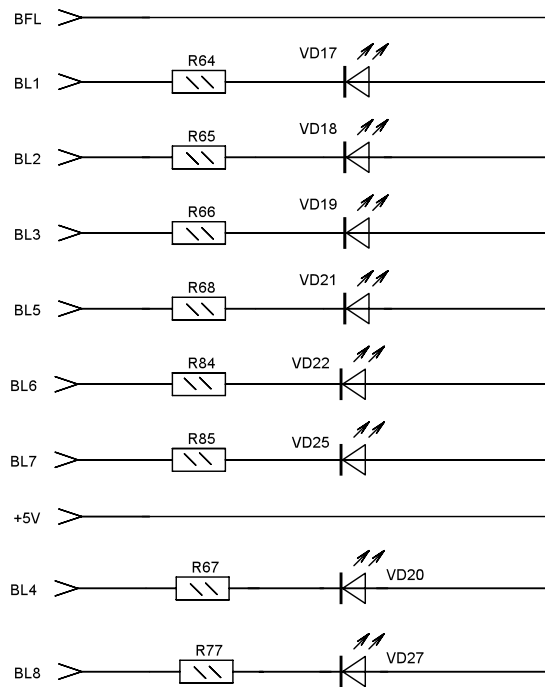
Изм	Лист	№ докум.	Подпись	Дата	БК Штат-110 X5 МАГNUM Схема электрическая принципиальная	Лит	Масса	Масштаб
Разраб.		Дядюра Р.Ю		23.07.2007		С 1		
Провер.								
Т. контр.					Лист 1		Листов 4	
Реценз.								
Н. контр.								
Утверд.								



<i>Изм.</i>	<i>Лист</i>	<i>№ докум.</i>	<i>Подпись</i>	<i>Дата</i>	<b>БК Штат-110 X5 МАГНУМ</b> Схема электрическая принципиальная	<i>Лист</i>	<i>Масса</i>	<i>Масштаб</i>
<i>Разраб.</i>		Дядюра Р.Ю		23.07.2007		С 1		
<i>Провер.</i>						<i>Лист 2</i>		<i>Листов 4</i>
<i>Т. контр.</i>								
<i>Реценз.</i>								
<i>Н. контр.</i>								
<i>Утверд.</i>								



<b>Изм</b>	<b>Лист</b>	<b>№ докум.</b>	<b>Подпись</b>	<b>Дата</b>	<b>БК Штат-110 X5 МАГNUM</b> Схема электрическая принципиальная  Исполнение для БК Штат-110 X5	<i>Лист</i>	<i>Масса</i>	<i>Масштаб</i>
Разраб.		Дядюра Р.Ю		23.07.2007		<b>С 1</b>		
Провер.								
Т. контр.						<i>Лист 3</i>	<i>Листов 4</i>	
Реценз.								
Н. контр.								
Утверд.								



<b>Изм</b>	<b>Лист</b>	<b>№ докум.</b>	<b>Подпись</b>	<b>Дата</b>	<b>БК Штат-110 X5 МАГНУМ</b> Схема электрическая принципиальная	<i>Лист</i>	<i>Масса</i>	<i>Масштаб</i>	
Разраб.		Дядюра Р.Ю		23.07.2007		C 1			
Провер.									
Т. контр.									
Реценз.									
Н. контр.									
Утверд.					Исполнение для БК Штат-2107i	<i>Лист 4</i>	<i>Листов 4</i>		